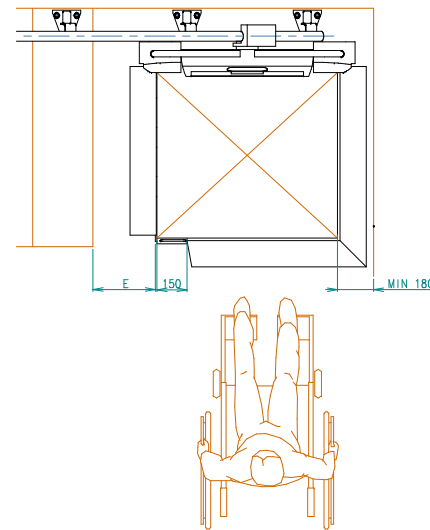
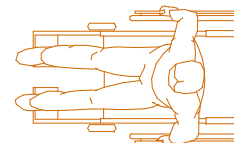
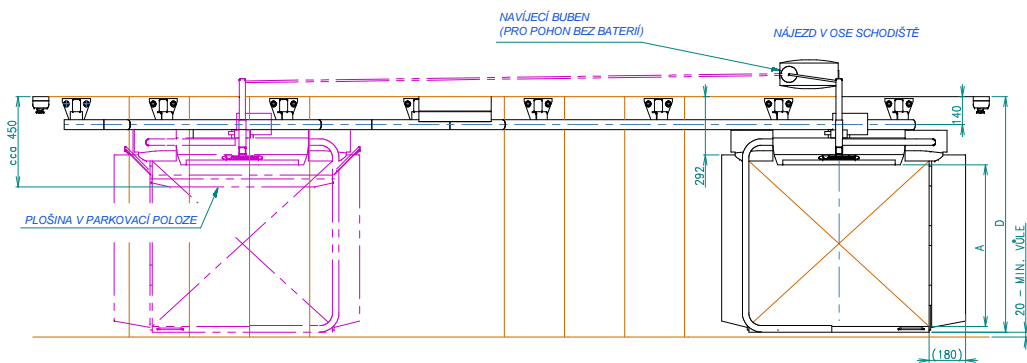
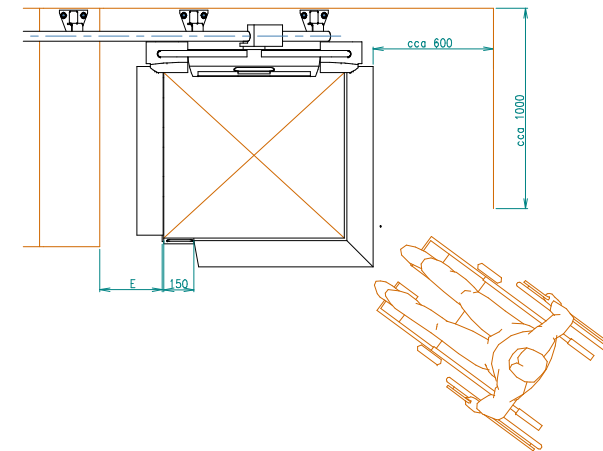


NÁJEZD KOLMO NA OSU SCHODIŠTĚ



NÁJEZD ŠIKMO K OSE SCHODIŠTĚ



- POZNÁMKY :
1. PROVEDENÍ PRAVÉ NEBO LEVÉ – URČUJE SE PODLE POLOHY PLOŠINY PŘI POHLEDU ZE SPODU SCHODIŠTĚ
 2. TRUBKY POJEZDU A KABELOVÝ ŽLAB STANDARDNĚ VYROBENY Z NEREZOVÉHO MATERIÁLU
 3. PLOŠINY VE STANICÍCH MUSÍ STÁT MEZI SLOUPKY
 4. EL. PROPOJENÍ ROZVADĚČE S TLAČÍTKOVÝMI OVLADÁČI NA ZDI A PŘÍVOD NAPÁJENÍ PLOŠINY – ZASEKÁNO VE ZDI NEBO VEDENO PO ZDI V PLASTOVÝCH LIŠTÁCH

UPOZORNĚNÍ :
 NÁČRTY ZOBRAZUJÍ STANDARDNÍ UMÍSTĚNÍ PLOŠINY.
 V PŘÍPADĚ NUTNOSTI ATYPICKÉHO UMÍSTĚNÍ PLOŠINY (ÚZKÉ SCHODIŠTĚ, OMEZENÉ MOŽNOSTI V NÁSTUPNÍ NEBO VÝSTUPNÍ STANICI APOD.), PRACOVNÍCI NAŠEHO PROJEKČNÍHO ODDĚLENÍ POSODÍ KONKRÉTNÍ SITUACI A NAVRHNOU VHDNÉ ŘEŠENÍ (POTŘEBNOU ÚPRAVU PLOŠINY).

PROVEDENÍ	PRAVÉ, LEVÉ
PROSTŘEDÍ	VENKOVNÍ, VNITRNÍ
UPEVNĚNÍ DRÁHY	NA OCELOVÉ SLOUPKY KRUHOVÉHO NEBO ČTYŘHRANÉHO PROFILU
KOTVENÍ	ZÁVITOVÁ TYČ M10, CHEMICKÝ SYSTÉM HILTY
ROZVADĚČ	UMÍSTĚN NA ZDI NEBO ZAPUŠTĚN DO STĚNY, ROZMĚR 244 x 194 x 98 (PŘI VĚTŠÍM POČTU STANIC ROZMĚR 304 x 224 x 127)

ROZMĚRY PŘEPRAVNÍ DESKY			
A	B	C1	D
750	900	1390	1125
800	900 / 1000 / 1250	1390 / 1490 / 1740	1175
900	900 / 1000 / 1250	1390 / 1490 / 1740	1275
MINIMÁLNÍ ŠÍŘKA PŘÍMÉHO SCHODIŠTĚ			1145
V SOUVISLOSTI SE ZMĚNOU ÚHLU SCHODIŠTĚ SE MĚNÍ HODNOTY ROZMĚRŮ "E" A "C1"			

UPEVNĚNÍ POJÍZDNÉ DRÁHY NA SLOUPKY	 manuspv@manuspv.cz www.manuspv.cz	
TYP PLOŠINY		CPM 300
DISPOZICE UMÍSTĚNÍ PLOŠINY		MĚŘÍTKO 1 : 10