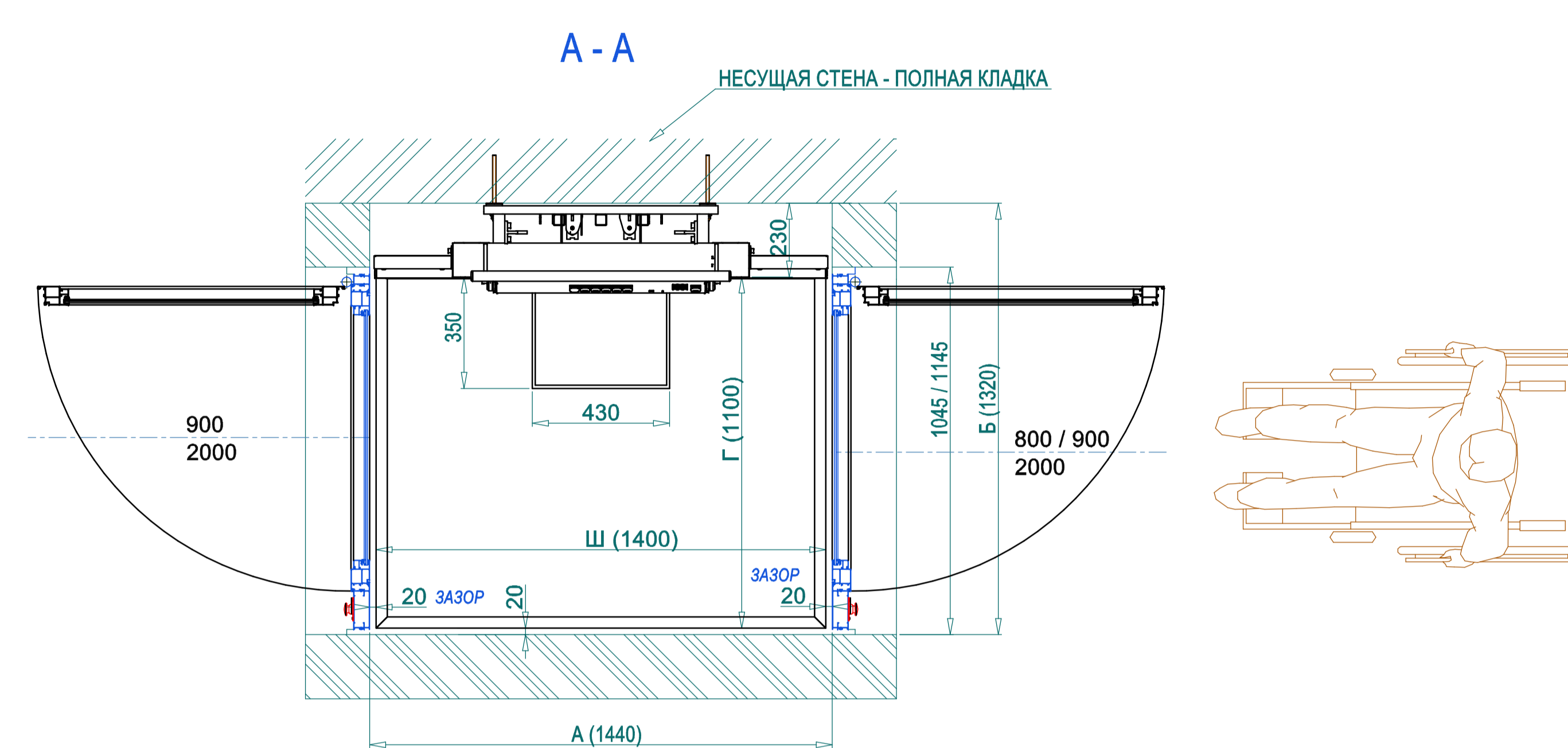
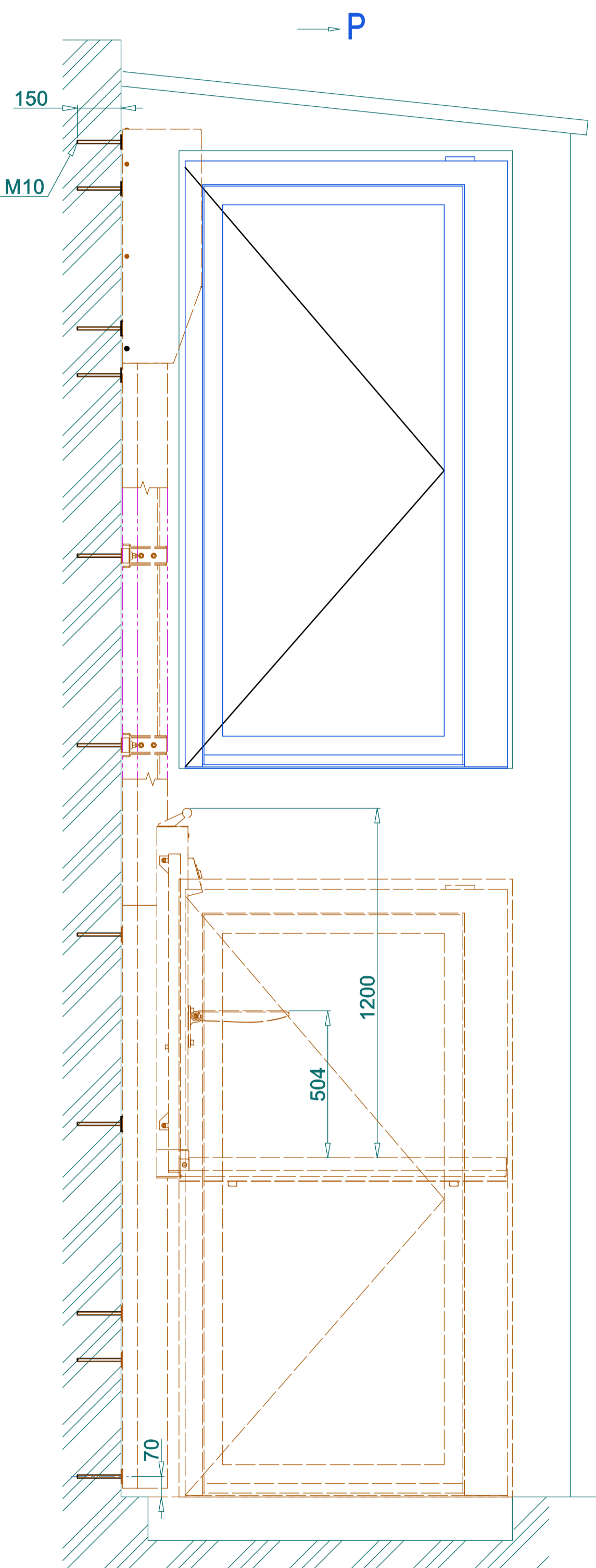


ШТАНГА С НАРЕЗКОЙ M10



- ЗАМЕЧАНИЕ :
1. ЭЛЕКТРИЧЕСКИЙ ВВОД 220 В ПРОИЗВЕДЕН ПРОВОДОМ 3 x 2,5
 2. ЗАЩИТА ЗЛ. ВВОДА 1 – ФАЗ. АВТОМАТОМ ПЕРЕГРУЗКИ 16 А С ХАРАКТЕРИСТИКОЙ Ц, И ПРЕДОХРАНИТЕЛЕМ С ХАРАКТЕРИСТИКОЙ Г, ТОК ОТКЛЮЧЕНИЯ 30 мА
 3. ЗЛ. ПОДКЛЮЧЕНИЕ РАСПРЕДЕЛИТЕЛЯ С КНОПЧНЫМИ БЛОКИ УПРАВЛЕНИЯ НА СТЕНЕ И ПОДВОД ПИТАНИЯ ПЛАТФОРМЫ – ВСАЖЕНО В СТЕНЕ ИЛИ НА ПОВЕРХНОСТИ В ПЛАСТИКОВЫХ ЛИНЕЙКАХ

ПРЕДОСТРЕЖЕНИЕ :
 ЭСКИЗ ИЗОБРАЖАЕТ СТАНДАРТНОЕ ПОМЕЩЕНИЕ ПЛАТФОРМЫ. НЕСТАНДАРТНОЕ ИЛИ КОНКРЕТНОЕ ПРОИЗВЕДЕНИЕ РЕШИТ ПРОЕКТ ПОМЕЩЕНИЯ РАЗРАБОТАННЫЙ ДЛЯ КОНКРЕТНОЙ СИТУАЦИИ.

ОСНОВНЫЕ РАЗМЕРЫ ВСТРОЙКИ - ВАРИАНТЫ					
ТРАНСП. ПЛИТА	НОМИНАЛЬНЫЙ РАЗМЕР	Ш	Г	А	Б
ПОПЕРЕЧНАЯ	1400 x 900	1400	900	1440	1150
	1400 x 1100	1400	1100	1440	1350
ПРОДОЛЬНАЯ	1100 x 1400	1100	1400	1140	1650
	1100 x 1200	1100	1200	1140	1450
	900 x 1400	900	1400	940	1650
	900 x 1200	900	1200	940	1450
СРЕДА	НАРУЖНАЯ, ВНУТРЕННЯЯ				
УКРЕПЛЕНИЕ ПУТИ	НА НЕСУЩУЮ СТЕНУ, (ПОЛНАЯ КЛАДКА, БЕТОН ИТ. П.)				
АНКЕРОВКА	ШТАНГА С НАРЕЗКОЙ M10, ХИМИЧЕСКАЯ СИСТЕМА "HILTY"				
РАСПРЕДЕЛИТЕЛЬ	НА СТЕНЕ ИЛИ УТОПЛЕННЫЙ В СТЕНУ, РАЗМЕР 460x380x182				
УКРЕПЛЕНИЕ ХОДОВОЙ ПУТИ В СТЕНУ		 manuspv@manuspv.cz www.manuspv.cz			
ТИП ПЛАТФОРМЫ	VPM400 в шахте				
ПЛАНИРОВКА ПОМЕЩЕНИЯ ПЛАТФОРМЫ	МАСШТАБ 1 : 10				